

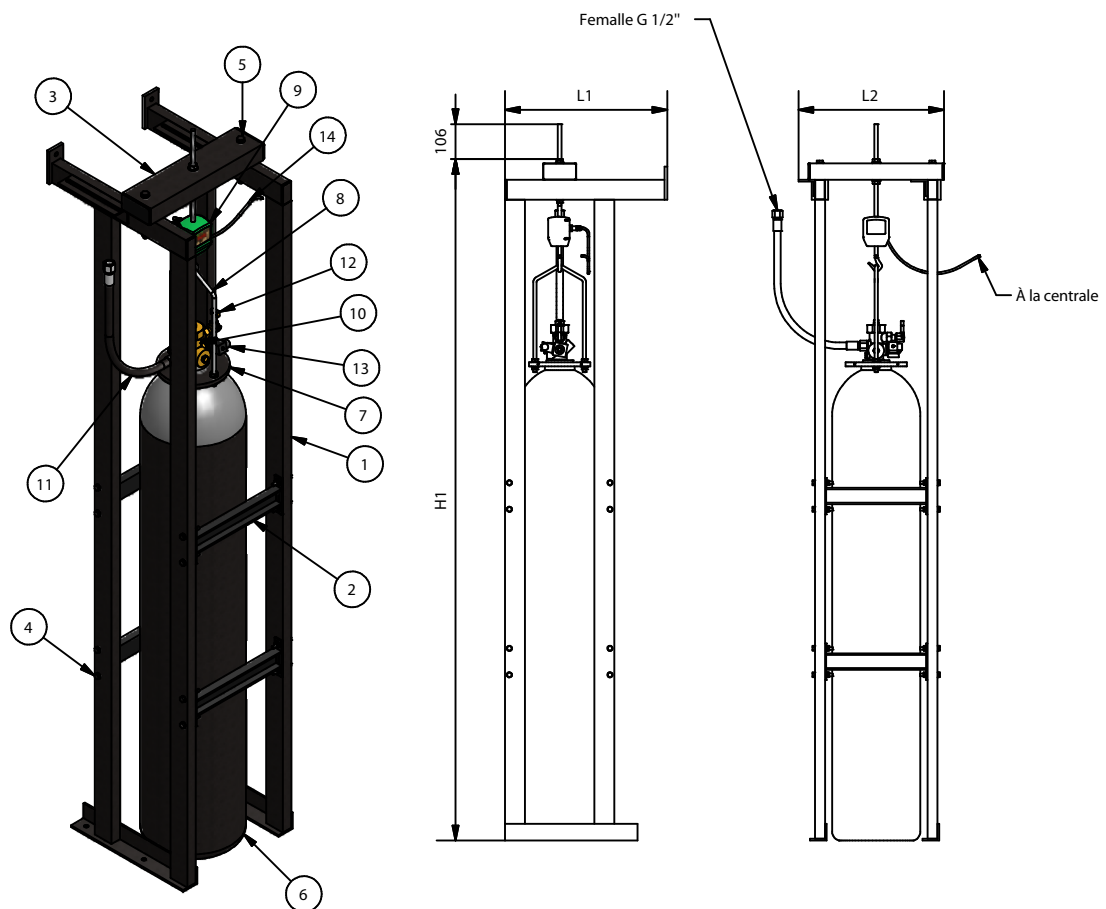


CYLINDRE AUTONOME CO2 6.7 A 80L AVEC PESAGE CONTINU

AEX/SBPxxx

Table				
Référence	Charge max*	L1 (mm)	L2 (mm)	H1 (mm)
AEX/SBP16	4.5	210	410	1117
AEX/SBP113	9	210	410	1637
AEX/SBP126	18	330	410	1407
AEX/SBP167	45	490	440	2057
AEX/SBP180	53.6	490	440	2337

* La densidad máxima de llenado puede llegar a 0.745Kg/L si se garantiza una temperatura máxima del recinto donde está ubicada la batería 50°C.



Liste de pièces		Liste de pièces	
Pièce	Référence et Description	Pièce	Référence et Description
1	HP-(x)P - Support de (x)mm pour cylindres avec pesage	8	BPAS1 - Arc de fixation
2	HTP1 - Traverse 1 cylindre avec pesage	9	AEX/CPC3 - Contrôle de pesage continu
3	HS1 - Support de suspension 1 cylindre	10	V-VCO100CP - Corps de vanne CO2 100 pilote
4	TO8M55 - Vis latéral, écrou et rondelles M8	11	LCO12-1 - Flexible cylindres autonomes de CO2
5	TO10M125 - Vis, écrou et rondelles M10	12	AEXPM160A - Levier manuel
6	BCO(x) - Cylindre CO2 de (x) L	13	AEX/VS24 - Solénoïde
7	BRW80CO-1 - Bride W80	14	AEX/LE - Flexible d'entrée



Av. Alfonso Peña Boeuf, 6 y 9
28022 MADRID - ESPAÑA
TEL: +34 913121656
FAX: +34 913295820

FICHE TECHNIQUE

CYLINDRE AUTONOME CO2 6.7 A 80L AVEC PESAGE CONTINU

Description: Cylindre autonome équipé avec flexible, ferrure, actionneur manuel, actionneur électrique et pesage continu.

Code fiche:	Fiche famille:	Référence:	Dessiné:	Date:	Révisé:	Date:	Révision:	Format:
AEX-FTC-02-002	CO2	VER TABLA	DCM	26/10/2016	MRC	26/10/2016	1	A4